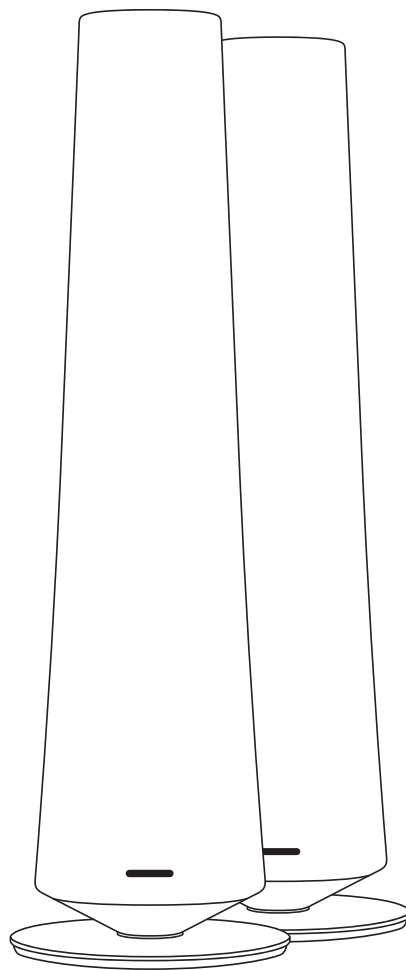


CITATION TOWER

/



BEDIENUNGSANLEITUNG

/ WICHTIGE SICHERHEITSANWEISUNGEN

Keine Verlängerungskabel verwenden

Aus Sicherheitsgründen verwenden Sie bitte nur das mitgelieferte Netzkabel. Die Benutzung von Verlängerungskabeln wird nicht empfohlen. Wie bei anderen elektrischen Geräten gilt auch hier: Verlegen Sie elektrische Kabel auf keinen Fall unter Läufern oder Teppichen und stellen Sie keine schweren Gegenstände darauf ab. Beschädigte Stromkabel sollten umgehend durch ein autorisiertes Service-Center gegen ein Kabel ausgetauscht werden, das den werkseitigen Anforderungen entspricht.

Mit dem Netzkabel sachgemäß umgehen

Beim Ziehen des Netzsteckers aus der Steckdose achten Sie bitte darauf, dass Sie nicht am Kabel ziehen, sondern direkt am Stecker. Wenn Sie Ihren Lautsprecher über einen längeren Zeitraum nicht benutzen, sollten Sie das Netzkabel aus der Steckdose ziehen.

Das Gehäuse nicht öffnen

Im Innern des Gerätes befinden sich keine Bauelemente, die vom Benutzer gewartet oder eingestellt werden können. Beim Öffnen des Gehäuses besteht Stromschlaggefahr. Nehmen Sie keinerlei Änderungen am Gerät vor – sonst erlischt die Garantie. Sollte versehentlich Wasser in das Gehäuse gelangen, ziehen Sie bitte sofort den Netzstecker und konsultieren Sie ein autorisiertes Service-Center.

Sichere und stabile Aufstellung

Dieses Produkt kann bei Erdbeben, Erschütterungen, Stößen oder unsachgemäßer Aufstellung instabil werden und umkippen.

/ INHALT

WICHTIGE SICHERHEITSANWEISUNGEN.....	2
EINFÜHRUNG	4
VERPACKUNGSINHALT	5
PRODUKTÜBERSICHT	6
PLATZIERUNG	9
EINSCHALTEN	11
LAUTSPRECHER-EINRICHTUNG	13
VERWENDUNG IHRES CITATION TOWER.....	17
EINSTELLUNGEN	21
SPEZIFIKATIONEN	23
FEHLERBEHEBUNG.....	24
MARKEN.....	26

/ EINFÜHRUNG

Diese Bedienungsanleitung enthält Informationen zum **CITATION TOWER** (primäre und sekundäre Lautsprecher). Nehmen Sie sich ein paar Minuten Zeit, um diese Bedienungsanleitung zu lesen. Hier finden Sie Produktbeschreibungen und Schritt-für-Schritt-Anweisungen, die Ihnen bei der Einrichtung und den ersten Schritten helfen werden. Bevor Sie Ihr Produkt benutzen, müssen Sie alle Sicherheitsanweisungen gelesen und verstanden haben.

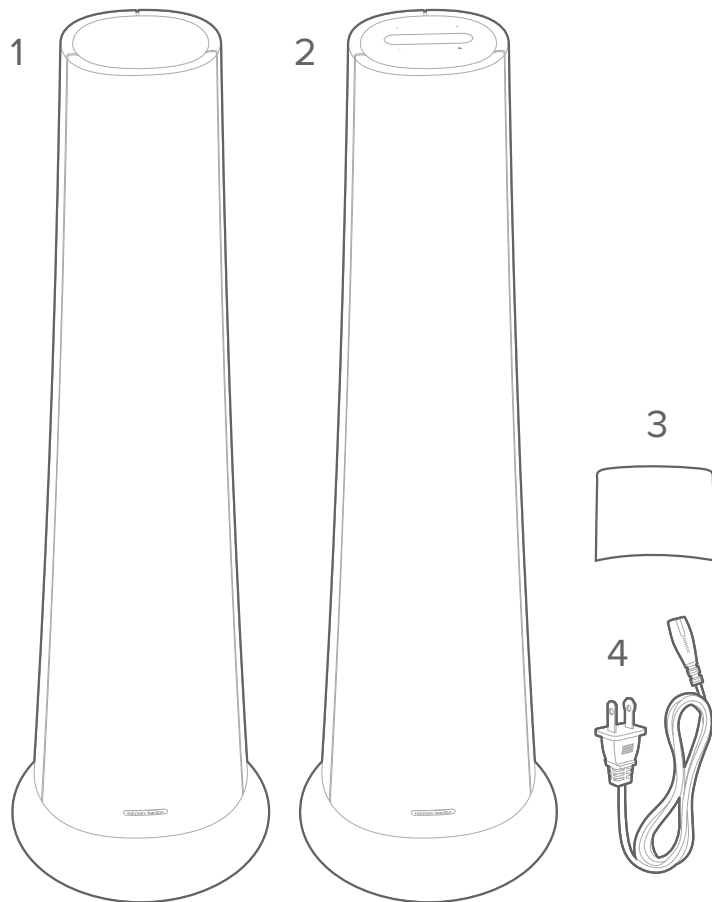
Für dieses Produkt kann eine wichtige Softwareaktualisierung zur Verfügung stehen. Befolgen Sie bitte die Anweisungen zur Verbindung des Produkts mit WLAN, um sicherzustellen, dass Ihr Produkt über die neuesten Softwareaktualisierungen verfügt.

Änderungen an Design und Spezifikationen können ohne vorherige Ankündigung erfolgen.

Falls Sie Fragen zu diesen Produkten, ihrer Inbetriebnahme oder ihrer Bedienung haben sollten, wenden Sie sich bitte an Ihren Harman Kardon-Fachhändler oder -Kundendienst oder besuchen Sie uns unter www.harmankardon.com.

VERPACKUNGSGEHÄLT

Nehmen Sie den Inhalt vorsichtig aus der Verpackung und überprüfen Sie, ob die folgenden Teile enthalten sind. Sollte ein Teil beschädigt sein, benutzen Sie es nicht, sondern wenden Sie sich an Ihren Harman Kardon-Fachhändler oder -Kundendienst.

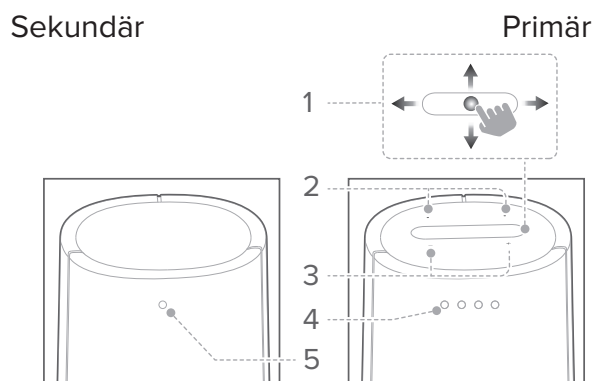


1. Hauptgerät (sekundärer Lautsprecher)
2. Hauptgerät (primärer Lautsprecher)
3. Untere Abdeckung x 2
4. Netzkabel* x 2

*Länge des Netzkabels und Steckertyp können je nach Region unterschiedlich sein.








PRODUKTÜBERSICHT

Oberseite und Vorderseite



1. Mikrofone





2. Touchscreen

	Anzeige des WLAN-Signals.
	Drücken, um das Mikrofon aus- oder einzuschalten.
	Drücken, um Google Assistant zu aktivieren.
	Drücken, um den Bluetooth-Kopplungsmodus aufzurufen. Länger als 3 Sekunden gedrückt halten, um Bluetooth zu deaktivieren.
	Drücken, um die allgemeinen Einstellungen zu ändern.
	Drücken, um das Multichannel-Surround-Sound-System mit Ihrem CITATION SUB einzurichten. (Optional)
	Drücken, um die Systeminformationen dieses Produkts zu überprüfen.

3. - / + (Lautstärke)

- Drücken, um die Lautstärke zu erhöhen oder zu verringern.

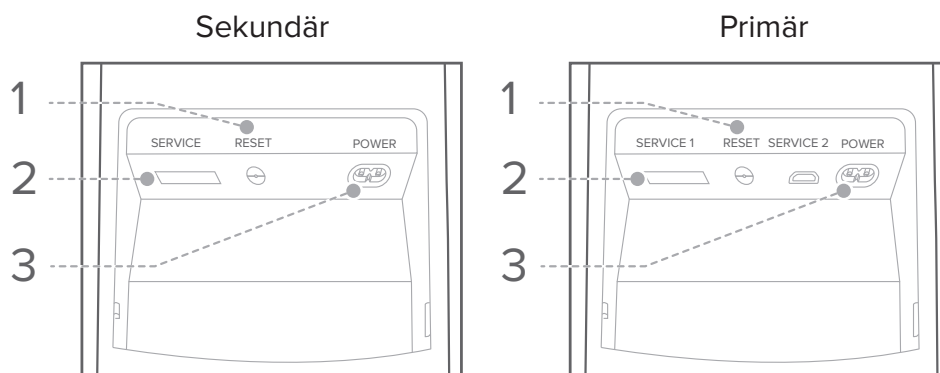
4. LED-Anzeigen (Google)

	Weiß (langsam Pulsieren)	Hören
	Weiß (schnelles Pulsieren)	Antworten
	Gelb (konstant)	Mikrofon-Stummschaltung
	Weiß (dreimaliges Pulsieren)	Einschalten/Systemstart

5. LED-Anzeige (WiSA)

	Weiß (blinkend)	Koppeln
	Weiß (blinkend)	Außerhalb der Reichweite / Funkverbindung verloren
	Weiß (10 Sekunden konstant und dann kein Licht)	Kabellos verbunden mit CITATION BAR / ADAPT

Unterseite



1. RESET

- Halten Sie die Taste 5 Sekunden lang gedrückt, um die Werkseinstellungen wiederherzustellen.

2. SERVICE

- Nur für Servicepersonal.

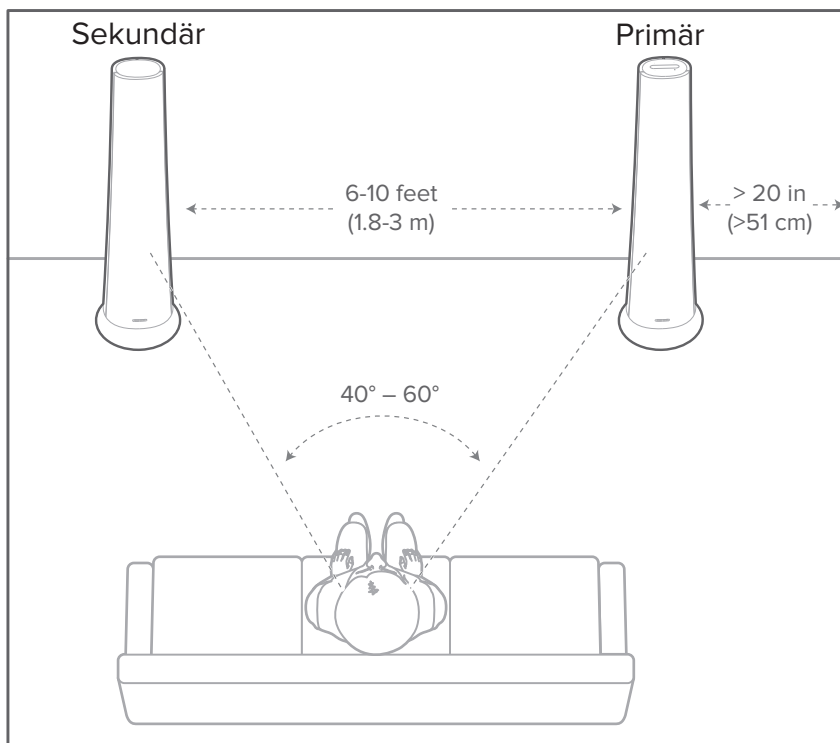
3. POWER

- Für die Verbindung an die Netzversorgung.

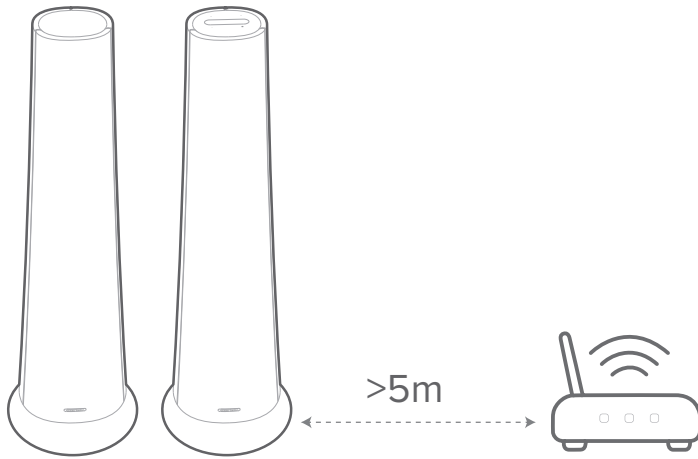
/ PLATZIERUNG

Platzieren Sie Ihren CITATION TOWER auf einer ebenen und stabilen Oberfläche in der Nähe einer Wechselstromsteckdose.

- 1) Um die beste und präziseste Stereo-Abbildung zu erhalten, stellen Sie die Lautsprecher in einem Abstand von 1,8–3 m zueinander auf und halten Sie einen Winkel von 40–60 Grad zwischen Ihrem Hörplatz und beiden Lautsprechern ein.
- 2) Im Allgemeinen erhöht sich die Bassausgabe, wenn der Lautsprecher näher an einer Wand oder in einer Ecke aufgestellt wird. Für beste Klangqualität sollte zwischen den Lautsprechern und den Seiten- und Rückwänden ein Mindestabstand von 51 cm bestehen.



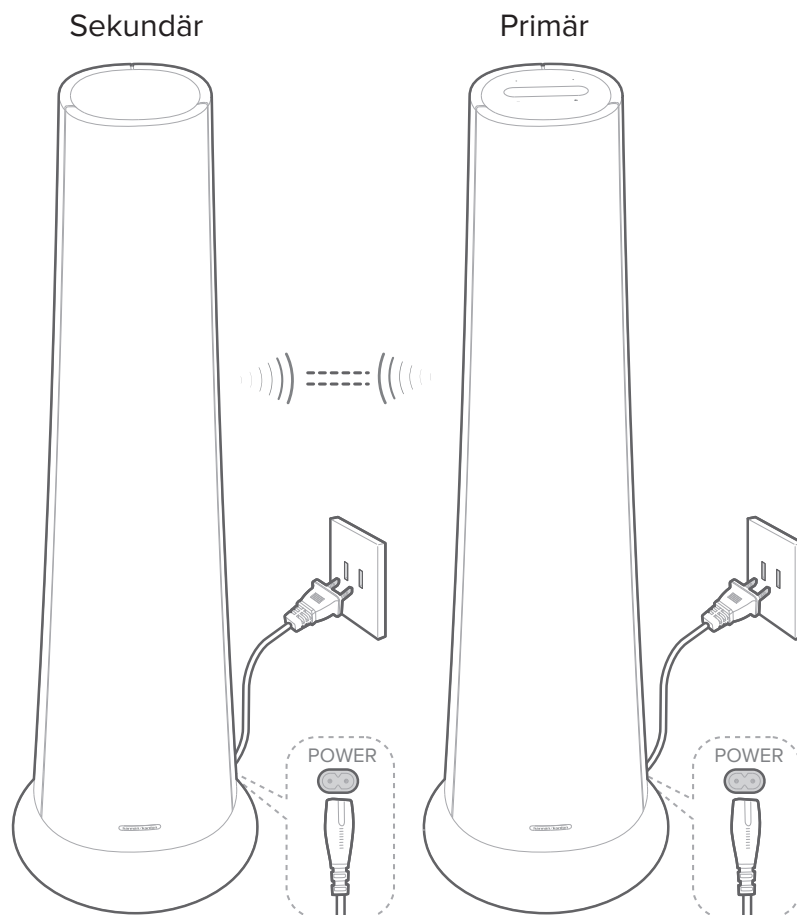
*Um Interferenzen zu vermeiden, sollte zwischen den Lautsprechern und Ihrem WLAN-Router ein Mindestabstand von 5 Metern bestehen.



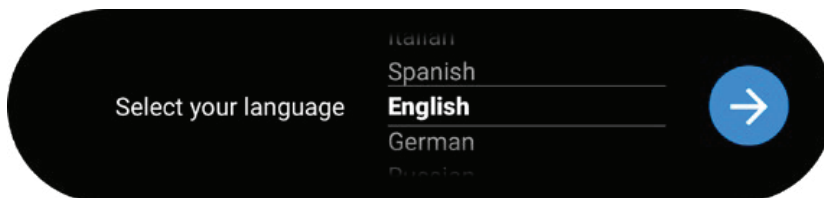
/ EINSCHALTEN

HINWEISE:

- Verwenden Sie nur das mitgelieferte Netzkabel.
 - Wenn Sie den Netzstecker entfernen, ziehen Sie immer am Stecker, niemals am Kabel.
- 1) Verbinden Sie das eine Ende des Netzkabels mit dem Stromanschluss (**POWER**) unten am Lautsprecher und stecken Sie dann das andere Ende in eine Wechselstrom-Netzsteckdose.
- Der primäre Lautsprecher und der Touchscreen werden automatisch eingeschaltet.



- 2) Wählen Sie bei der Ersteinrichtung des primären Lautsprechers Ihre Sprache gemäß der Bildschirmanweisung auf dem Touchscreen aus.

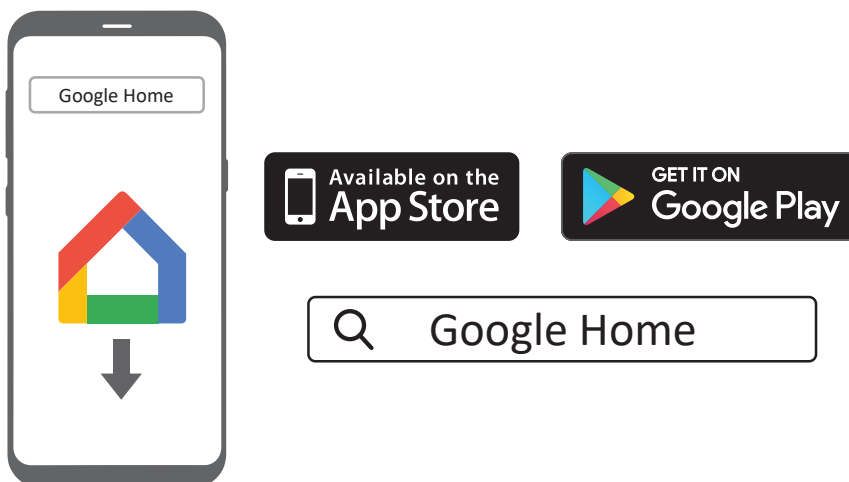


- 3) Drücken Sie **„MUSIC“** für den Betrieb als eigenständige Stereolautsprecher oder **„VIDEO“** für den Betrieb als Satelliten-Lautsprecherpaar (Einzelheiten hierzu finden Sie im Abschnitt **„SPEAKER SETUP“**).

/ LAUTSPRECHER- EINRICHTUNG

Betrieb als eigenständige Stereolautsprecher

- 1) Drücken Sie auf dem Touchscreen des primären Lautsprechers auf „**MUSIC**“, um den Stereo-Modus einzuschalten. Ihr CITATION TOWER muss die Google Home-App mit dem WLAN verbinden.
- 2) Laden Sie die Google Home-App auf Ihr Smartphone oder Tablet herunter.



- 3) Starten Sie die Google Home-App und richten Sie Ihren CITATION TOWER entsprechend den Anweisungen in der App ein. Folgen Sie den Anweisungen in der App, um die WLAN-Einrichtung abzuschließen.
- 4) Melden Sie sich mit Ihrem Google-Konto an. Falls Sie noch nicht über ein Google-Konto verfügen, erstellen Sie ein neues Konto.

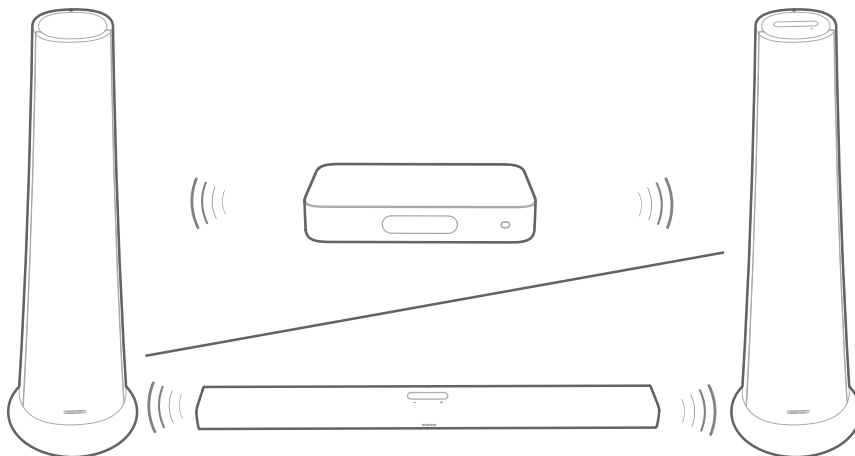
HINWEISE:

- Falls bei der Einrichtung Probleme auftreten, prüfen Sie zunächst, ob Bluetooth und die Standortdienste auf Ihrem Smartphone oder Tablet aktiviert sind.
- In der Google Home-App können Sie dieses Produkt umbenennen. Der Gerätenamen bleibt während der Bluetooth-Geräteerkennung und des Chromecast-Streamings erhalten.
- Sobald dieses Gerät mit dem Internet verbunden ist, erhält es per WLAN ein regelmäßiges Software-Update zur Leistungsverbesserung. Die Installation dieses Updates kann einige Minuten dauern.

Betrieb als Satelliten-Lautsprecher

Ein Betrieb Ihres CITATION TOWER als Satelliten-Lautsprecherpaar ist möglich mit:

- CITATION BAR (separat erhältlich): zur Einrichtung eines 3.0 Surround-Sound-Systems.
 - CITATION ADAPT (separat erhältlich): zur Einrichtung eines 2.0 Surround-Sound-Systems für die Verwendung mit einem TV.
- 1) Drücken Sie auf dem Touchscreen des primären Lautsprechers auf „**VIDEO**“, um den Surround-Modus einzuschalten. Ihr CITATION TOWER wird dann als kabelloses Satelliten-Lautsprecherpaar für CITATION BAR / ADAPT (separat erhältlich) eingerichtet.
 - 2) Folgen Sie den Anweisungen auf dem Bildschirm zu CITATION BAR / ADAPT, um die Einrichtung abzuschließen.



Kopplung mit CITATION SUB (optional)

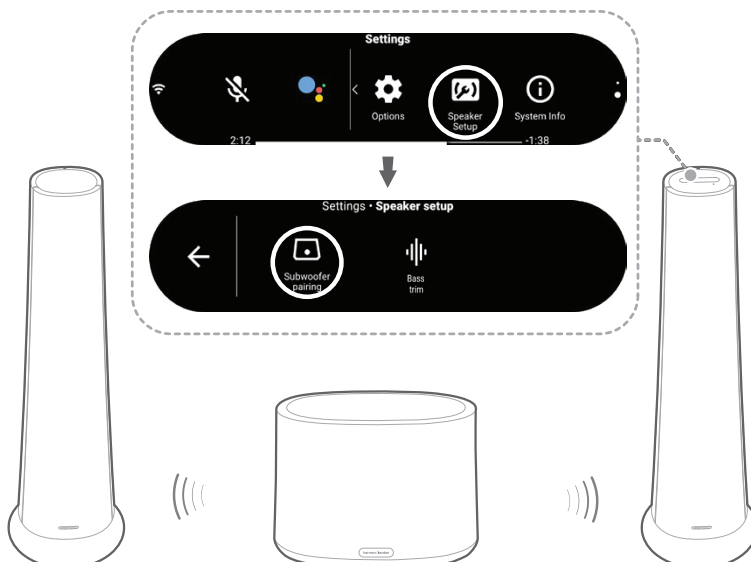
Zur Verbesserung der Bassleistung können Sie Ihren CITATION TOWER kabellos mit Ihrem CITATION SUB (kabelloser Subwoofer, separat erhältlich) verbinden.

HINWEISE:

- Bei der Einrichtung sollte der Abstand zwischen dem CITATION TOWER und Ihrem CITATION SUB höchstens 5 Meter betragen.
- Wenn der CITATION TOWER ausgeschaltet wird, schaltet er sich in den Standby-Modus.
- Wenn Sie in der Nähe Ihres CITATION TOWER ein Gerät mit gleicher Frequenz benutzen (2,4 GHz oder 5 GHz), können Interferenzen Tonunterbrechungen verursachen.
- Die maximale Übertragungsentfernung des kabellosen Signals zwischen dem CITATION TOWER und dem Subwoofer hängt von der jeweiligen Umgebung ab.

- 1) Schalten Sie den CITATION TOWER und den CITATION SUB ein.
- 2) Drücken Sie auf dem Touchscreen auf **„Speaker Setup“** > **„Pairing“** > **„Subwoofer pairing“**, um in den Kopplungsmodus zu schalten.

→ Bei einer erfolgreichen Verbindung hören Sie ein Kopplungssignal und auf dem Touchscreen wird **„Subwoofer connected“** angezeigt.



LED-Anzeige (CITATION SUB)

	Weiß (blinkend)	Koppeln
	Weiß (blinkend)	Außerhalb der Reichweite / Funkverbindung verloren
	Weiß (10 Sekunden konstant und dann kein Licht)	Kabellos verbunden mit CITATION TOWER

VERWENDUNG IHRES CITATION TOWER

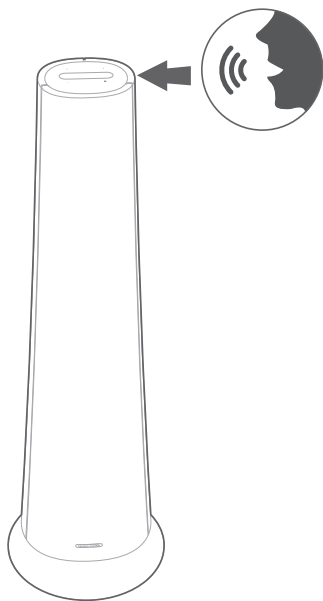
Google Assistant per Sprachbefehl ausführen

Ihr CITATION TOWER wird mit integriertem Google Assistant geliefert. Mit Ihrer Stimme können Sie ganz einfach Musik abspielen, Antworten auf Ihre Fragen erhalten, alltägliche Aufgaben erledigen und intelligente Geräte in Ihrem Haus steuern.

Drücken Sie  auf dem Touchscreen des primären Lautsprechers, um den Google Assistant zu aktivieren, und fahren Sie dann mit Ihrem Anliegen fort.

Wenn der CITATION TOWER Musik über Chromecast oder Bluetooth streamt, sagen Sie zuerst das Aktivierungswort **„Ok Google“** oder **„Hey Google“** und fahren dann mit Ihrem Anliegen fort.

→ Der CITATION TOWER antwortet umgehend.




HINWEIS:

- Die aktuellen Sprachbefehle finden Sie auf assistant.google.com.

Musikwiedergabe mit Chromecast

Mit der integrierten Chromecast-Technologie können Sie einfach über die **Cast**-Funktion Musik/Tunes/Podcasts/Playlists aus über 300 Musik-Apps zu Ihrem Lautsprecher streamen.

- 1) Starten Sie die Chromecast-App auf Ihrem Smartphone oder Tablet.
- 2) Drücken Sie in der App auf das -Symbol und wählen Sie den CITATION TOWER aus.
- 3) Drücken Sie in der App auf „Play“.

HINWEISE:

- Der Name dieses Produkts wird während der WLAN-Einrichtung zugewiesen.
- Der Citation-Lautsprecher unterstützt Audio-Streaming, aber nicht Video-Streaming.

Multi-Room-Gruppenwiedergabe mit Citation Family

Der Citation-Lautsprecher unterstützt Multi-Room-Steuerung, die von integrierter Chromecast-Technologie bereitgestellt wird.



Erstellen Sie in der Google Home-App einfach eine Gruppe, fügen Sie Ihre Lautsprecher zusammen und genießen Sie Ihre Musik, wo Sie möchten.

HINWEISE:

- Weitere Details finden Sie in der Google Home-App.
- Die Anzahl der Chromecast-Lautsprecher, mit denen Sie Musik streamen können, hängt von der Bandbreite Ihres lokalen WLAN-Netzwerks ab. Theoretisch kann eine unbegrenzte Anzahl von Geräten verbunden werden, um denselben Song zu streamen.

Musikwiedergabe über Bluetooth

Sie können Ihren CITATION TOWER als Lautsprecher für Ihr Bluetooth-fähiges Smartphone oder Tablet benutzen.

- 1) Drücken Sie auf dem Touchscreen auf  **Bluetooth**, um den Bluetooth-Kopplungsmodus zu aktivieren.
→ Während des 10-sekündigen Neuaufbaus der Verbindung oder bis zu einer erfolgreichen Verbindung blinkt der weiße Kreis unter dem -Symbol.



- 2) Wählen Sie auf Ihrem Smartphone oder Tablet „**Citation Tower**“ aus, um die Verbindung herzustellen. Sobald die Verbindung steht, hören Sie ein Kopplungssignal.
- Bei der Wiedergabe von Musik werden auf dem Touchscreen nacheinander Track, Titel und Interpret des Songs angezeigt.

HINWEISE:

- Wenn Sie die Soundbar bereits mit dem WLAN verbunden und den Gerätenamen geändert haben, wählen Sie den neuen Gerätenamen aus.
- Um die Verbindung zu trennen und ein anderes Gerät zu verbinden, halten Sie auf dem Touchscreen **Bluetooth** länger als 3 Sekunden gedrückt.
- Der Lautsprecher schaltet sich nach 20 Minuten Inaktivität automatisch aus.
- Die Entfernung zwischen diesem Produkt und Ihrem Bluetooth-Gerät sowie die Betriebsumgebung können sich auf die Bluetooth-Leistung auswirken.
- Um eine Unterbrechung der Verbindung zu vermeiden, sollte der Abstand zwischen diesem Produkt und Ihrem Bluetooth-Gerät höchstens 10 Meter betragen.

Wiedergabetasten

- **II**: Wiedergabe starten, pausieren oder fortsetzen.
- **◀/▶**: Zum vorherigen/nächsten Titel springen.

/ EINSTELLUNGEN

Lautstärke

Während der Musikwiedergabe gibt es vier Möglichkeiten, die Lautstärke zu verändern:

- Drücken Sie auf der Oberseite auf die -/+Taste bzw. halten Sie diese gedrückt.
- Verschieben Sie den Lautstärkeregler langsam.
- Verändern Sie die Lautstärke über die Google Home-App auf Ihrem Smartphone oder Tablet.
- Fordern Sie den Google Assistant auf, die Lautstärke zu verändern.

Anzeigeelligkeit

Drücken Sie auf **Options** > **Brightness** und verschieben Sie dann vorsichtig die Werteleiste, um die Helligkeit des Touchscreen zu verändern.

Software-Upgrade

Upgrades auf die jeweils aktuelle Version der Software Ihres CITATION TOWER werden automatisch vorgenommen, wenn der Lautsprecher über WLAN mit dem Internet verbunden ist.

Werkseinstellungen wiederherstellen

Wiederherstellung der werkseitig programmierten Standardeinstellungen:

- Drücken Sie auf dem Touchscreen auf „**Options**“ > „**Factory Reset**“; oder
- halten Sie die Taste **RESET** unten am primären Lautsprecher 5 Sekunden lang gedrückt.

Wenn die Wiederherstellung der Werkseinstellungen abgeschlossen ist, schaltet sich der Citation-Lautsprecher automatisch aus und wieder ein. Gespeicherte Informationen oder Einstellungen werden gelöscht.

Systeminformationen

Drücken Sie auf dem Touchscreen auf „**System info**“, um die Systeminformationen anzuzeigen:

- **Country:** Land und Sprache.
- **Network:** Netzwerk-SSID, Signalstärke und WLAN-Adresse.
- **About:** Modell und Name.
- **Software version:** Software-Version und Datum der letzten Aktualisierung.

Reinigung und Wartung

Zum Reinigen der Außenseite Ihres Lautsprechers ziehen Sie zuerst das Netzkabel aus dem Lautsprecher und wischen dann die Außenflächen mit einem sauberen, weichen Tuch vorsichtig ab.

HINWEIS:

- Benutzen Sie keinen Alkohol, kein Benzol und keinen Verdünner zum Säubern der Gewebeoberfläche.

/ SPEZIFIKATIONEN

- Lautsprechertreiber: 1 x 25-mm-Hochtöner, 2 x 4"-Tieftöner, 1 x 8"-Subwoofer pro Lautsprecher
- Ausgangsleistung: 200 W RMS pro Lautsprecher
- Netzteil: 100–240 V – 50/60 Hz
- WLAN-Netzwerk: 802.11b/g/n/ac (2,4 GHz/5 GHz)
- Leistungsaufnahme im Standby-Modus: < 2,0 Watt
- Bluetooth®-Version: 4.2
- Bluetooth-Übertragungsfrequenzbereich: 2402–2480 MHz
- Bluetooth-Übertragungsleistung: < 8 dBm (EIRP)
- Bluetooth-Übertragungsmodulation: GFSK, $\pi/4$ DQPSK, 8DPSK
- 5 GHz WLAN-Frequenzbereich: 5,15–5,35 GHz, 5,470~5,725 GHz, 5,725~5,825 GHz
- 5 GHz WLAN-Übertragungsleistung: < 20 dBm (EIRP)
- 5 GHz WLAN-Modulation: OFDM, BPSK, QPSK, 16QAM, 64QAM, 256QAM
- 2,4 GHz WLAN-Übertragungsfrequenzbereich: 2.412–2.472 MHz (2,4 GHz ISM-Band, USA 11 Kanäle, Europa und andere 13 Kanäle)
- 2,4 GHz WLAN-Übertragungsleistung: < 20 dBm (EIRP)
- 2,4 GHz WLAN-Modulation: OFDM, DSSS, DBPSK, DQPSK, CCK, 16-QAM, 64-QAM
- 5 GHz WISA-Übertragungsleistung: <14 dBm (EIRP)
- 5 GHz WISA Modulation: OFDM, BPSK, QPSK, 16QAM
- 5 GHz WISA-Übertragungsfrequenzbereich (variiert je nach Land oder Region): 5,150–5,350 GHz, 5,470–5,725 GHz, 5,725–5,825 GHz
- Unterstützte Audioformate: HE-AAC, LC-AAC, MP3, Vorbis, WAV (LPCM), FLAC, Opus
- Abmessungen: (B x H x T): 347 x 1160 x 347 mm pro Lautsprecher
- Gewicht: 19,4 kg pro Lautsprecher

/ FEHLERBEHEBUNG

Versuchen Sie niemals, das Produkt selbst zu reparieren. Sollten Sie Probleme haben, dieses Produkt zu benutzen, überprüfen Sie die folgenden Punkte, bevor Sie den Service anfordern.

Ton

Aus keinem der Lautsprecher kommt ein Ton.

- Prüfen Sie, ob der Lautsprecher stummgeschaltet ist.
- Prüfen Sie, ob die richtige Toneingangsquelle ausgewählt ist.

Kein Ton vom CITATION SUB.

- Überprüfen Sie, ob die LED des Subwoofers durchgehend weiß leuchtet. Eine blinkende LED bedeutet eine Verbindungsunterbrechung. Verbinden Sie sie manuell mit der Soundbar.

Bluetooth

Ein Gerät kann sich nicht mit dem Lautsprecher verbinden.

- Prüfen Sie, ob Sie die Bluetooth-Funktion des Geräts aktiviert haben.
- Der Lautsprecher ist bereits mit einem anderen Bluetooth-Gerät verbunden. Halten Sie auf dem Touchscreen **✕ Bluetooth** gedrückt, um diese Verbindung abzubrechen und eine andere Verbindung mit dem neuen Gerät aufzubauen.

Schlechte Tonqualität von einem verbundenen Bluetooth-Gerät.

- Der Bluetooth-Empfang ist schlecht. Stellen Sie das Gerät näher am Lautsprecher auf oder entfernen Sie Hindernisse zwischen dem Gerät und dem Lautsprecher.

WLAN

Verbindung zum WLAN konnte nicht aufgebaut werden.

- Prüfen Sie, ob das WLAN eingeschaltet ist.
- Prüfen Sie, ob Sie das richtige Netzwerk ausgewählt und das richtige Passwort eingegeben haben.
- Prüfen Sie, ob Ihr Router oder Modem eingeschaltet und in Reichweite ist.
- Prüfen Sie, ob Ihr CITATION-Lautsprecher mit demselben WLAN verbunden ist wie Ihr Smartphone oder Tablet.

Die Google Home-App kann das Gerät nicht finden.

- Prüfen Sie, ob Ihr CITATION-Lautsprecher eingeschaltet ist.
- Prüfen Sie, ob Ihr Netzwerk ordnungsgemäß funktioniert.
- Prüfen Sie, ob Ihr Router oder Modem eingeschaltet und in Reichweite ist.

Keine Reaktion auf den Sprachbefehl.

- Je nach Standort Ihres CITATION-Lautsprechers können die Umgebungsbedingungen den CITATION daran hindern, den Sprachbefehl „OK Google“ zu erkennen. Stellen Sie den CITATION nicht an einem lauten Ort bzw. an einem Ort mit starkem Wind oder Echos (Schallreflexionen) auf.
- Prüfen Sie, ob die eingebauten Mikrofone nicht stummgeschaltet sind.

/ MARKEN



Die Bluetooth®-Wortmarke und -Logos sind eingetragene Marken der Bluetooth SIG, Inc. Jegliche Nutzung dieser Marken durch HARMAN International Industries, Incorporated erfolgt unter Lizenz. Andere Marken oder Handelsbezeichnungen sind im Besitz der jeweiligen Eigentümer.



Das Wi-Fi CERTIFIED-Logo ist ein Prüfzeichen der Wi-Fi Alliance.



Google, Google Play, Chromecast und andere zugehörige Markenzeichen sind Marken von Google LLC. Chromecast built-in erfordert möglicherweise ein Abonnement. Der Google Assistant erfordert eine Internetverbindung und ist in bestimmten Ländern und Sprachen nicht verfügbar. Verfügbarkeit und Bereitstellung von bestimmten Funktionen und Dienstleistungen sind geräte-, service- und netzwerkabhängig und stehen eventuell nicht in allen Regionen zur Verfügung. Zur Steuerung bestimmter Geräte im Haus sind kompatible Smart-Geräte erforderlich. Unter Umständen sind Abonnements für Dienste und Anwendungen erforderlich, die zusätzlichen Geschäftsbedingungen, Voraussetzungen und/oder Gebühren unterliegen.

harman / kardon[®]
by HARMAN